
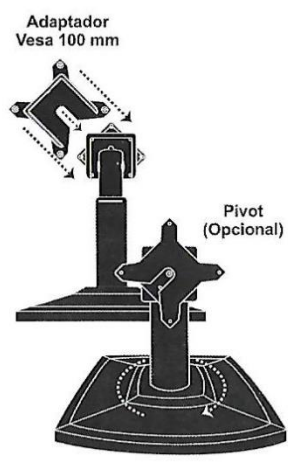
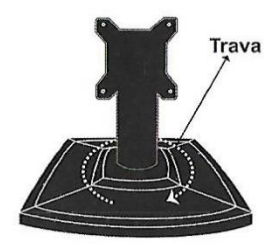
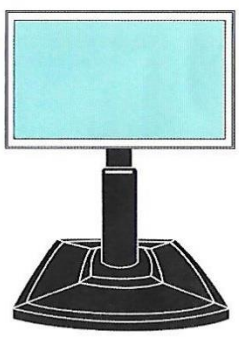
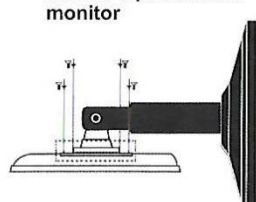


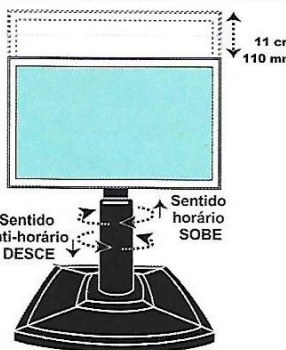
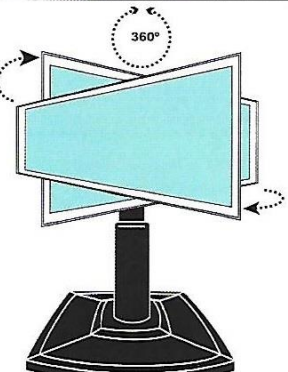
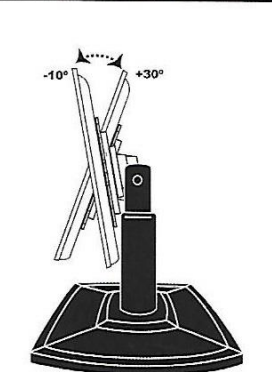
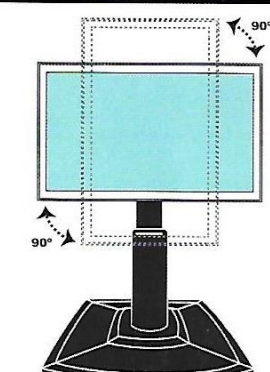
Oxford Produzindo Soluções

P300 Suporte de Mesa para Monitores

INSTALAÇÃO:

 <p>HASTE Vesa 75mm</p> <p>BASE</p> <p>ADAPTADOR vesa 100 mm</p> <p>PIVOT (Opcional)</p> <p>PARAFUSOS</p>	 <p>Adaptador Vesa 100 mm</p> <p>Pivot (Opcional)</p>	<p>① Fixe a haste à base girando a trava no sentido horário</p>  <p>Trava</p>	<p>③ Pedestal e monitor prontos para uso</p> 
		<p>② Posicione o pedestal na parte traseira do monitor e fixe os quatro parafusos unindo o pedestal ao monitor</p> 	

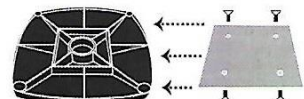
FUNÇÕES:

 <p>11 cm 110 mm</p> <p>Sentido anti-horário: DESCE Sentido horário: SOBE</p> <p>(Gire a haste fixando o monitor)</p> <p>REGULAGEM DE ALTURA: 11 cm (ajuste milimétrico)</p>	 <p>360°</p> <p>GIRO: 360° deslizante</p>	 <p>-10° +30°</p> <p>INCLINAÇÃO: -10° até +30°</p>	 <p>90°</p> <p>PIVO: Movimentação de 90° para as posições retrato e paisagem (item opcional)</p>
--	---	---	--

ESPECIFICAÇÕES:

Altura do Pedestal: fechado 27 cm e aberto 38 cm
 Cor: Preta
 Peso do pedestal com embalagem (sem opcionais): 1,100 kg
 Acompanha: Manual e quatro parafusos de fixação
 Opcionais: Pivot e Peso para base

Suporta tela com peso até 3kg.
 Para telas com peso de 3 a 5kg instalar o acessório abaixo:



BASE (LADO INFERIOR)

Pedestal padrão VESA 75/100 mm com ajuste de altura. Desenvolvido para ajustar monitores à posição mais confortável aos usuários e atende aos preceitos estabelecidos pelo Ministério do Trabalho e Emprego, relativo à LER/DORT, conforme NR-17 (Norma Regulamentadora 17) - Ergonomia.